

TLV®

自由浮球式 蒸汽疏水阀

型号 SS5-P Clean Steam Trap

用于纯净蒸汽系统的不锈钢自由浮球式蒸汽疏水阀

特点

建议用于化工、医药、食品及饮料行业中的反应釜、发酵桶及消毒器等系统中的自由浮球式蒸汽疏水阀。

1. 冷凝水自由穿流及真正意义上的无缝设计、最大程度上抑制细菌集结。
2. 内部经抛光处理、并可对其内外表面另行电镀处理、抛光度可高达 $0.4\ \mu\text{m Ra}$ 、进一步提高防止细菌衍生的能力。
3. 自动调节型自由浮球式疏水阀、即使在负载变化的情况下也能提供连续、平稳和低速的冷凝水排放。
4. 便于维护、降低使用成本。
5. 只有一个运动部件—浮球、避免阀的集中磨损、延长了使用寿命。



规格

型号	SS5-P*	
连接方式**	卡箍接头	
口径	25, 38 mm (ISO) 1", 1½" (ASME-BPE)	
最大工作压力 (MPaG)	PMO	0.6
最大压差 (MPa)	ΔPMX	0.6
最大工作温度 (°C)	TMO	165
表面处理 (内表面/外表面)*	0.8 μm Ra 研磨抛光 / 喷砂后电化抛光	

* 也承做电化抛光, 粗糙度 $0.4\ \mu\text{m Ra}$ 的SS5EP型 ** 也承做管接头连接
 承压外壳的设计条件 (非工作条件): 最大允许压力 (MPaG) PMA: 1.0
 最大允许温度 (°C) TMA: 185

1 MPa = 10.197 kg/cm²



注意

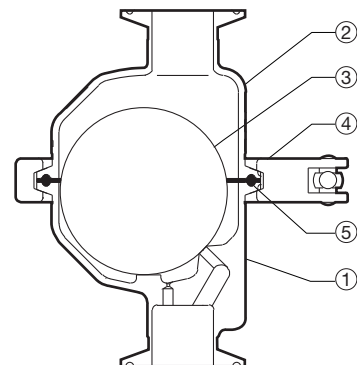
为避免非正常运作、事故或人身伤害, 请不要超越规格范围使用本产品。如果使用国家或地区的技术标准或法规对上述规格有特殊规定时, 该产品应遵照当地规定使用。

序号	名称	材质	JIS	ASTM/AISI
①	阀体	铸不锈钢	—	A351 Gr.CF3M
②	阀盖	铸不锈钢	—	A351 Gr.CF3M
③	浮球	不锈钢	SUS316L	AISI316L*
④	阀体卡箍	铸不锈钢	—	A351 Gr.CF8
⑤	卡箍垫圈**	高性能氟树脂	—	—

* 等同标准

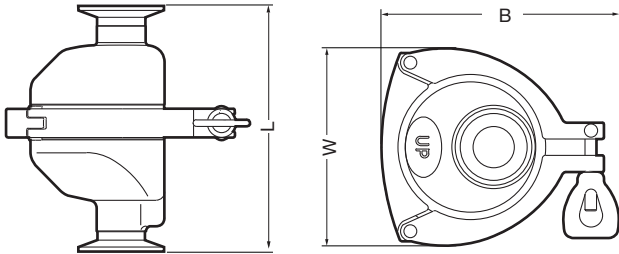
** 阀盖垫圈配备 GYLON BIO-PRO, 符合 FDA 21 CFR 177.1550, USP VI 级和 EN1935 标准。
 GYLON BIO-PRO 是 Garlock GmbH 公司的注册商标。

主要部件材料证明见 ISO10474 2.2 或 3.1.B, 也可联系 TLV 公司索取更详细的资料



外形尺寸

● SS5-P 卡箍接头



SS5-P 卡箍接头*

(mm)

口径	L	W**	B**	φD	φd	重量 (kg)
25 (1")	145	115	140	50.5	22.6 (22.1)	1.7
38 (1½")					35.6 (34.8)	

* ISO 2852卡箍接口 / ISO 2037管接口, ASME-BPE (兼容类Tri-Clamp接口)

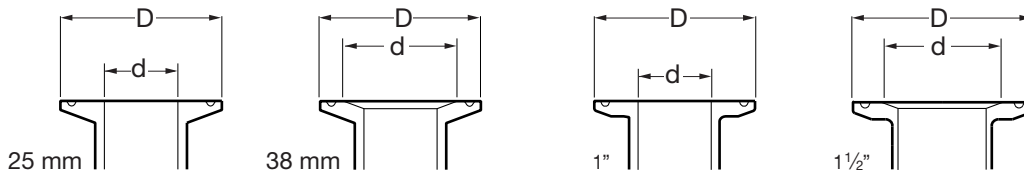
** 近似尺寸

() ASME-BPE (兼容类Tri-Clamp接口)

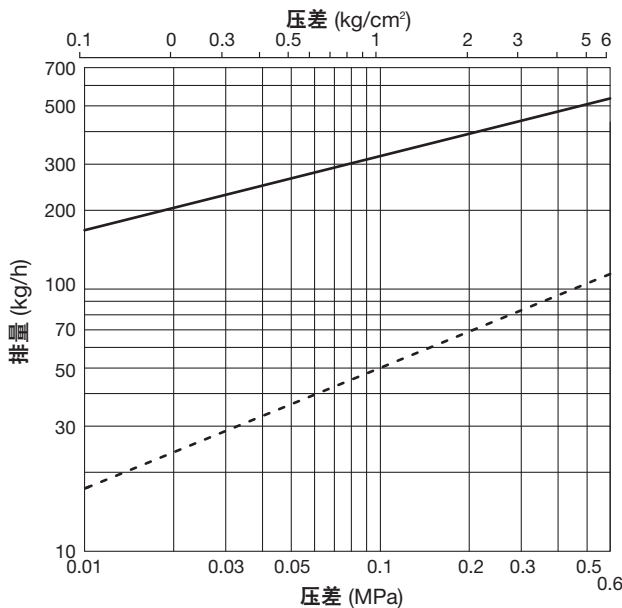
● SS5-P 卡箍接头

ISO 2852卡箍接口 / ISO 2037管接口

ASME-BPE (兼容类Tri-Clamp接口)



排量



—— : SS5-P的最大排量

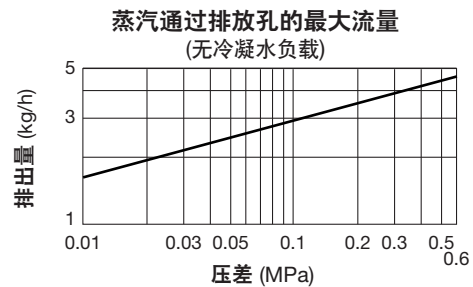
- - - - : 防止蒸汽泄漏所需冷凝水流量的最小值

1. 压差是指疏水阀入口端和出口端的压力差。
2. 排量是指冷凝水在低于饱和蒸汽温度6°C时连续排放的量。
3. 推荐安全系数: 不小于1.5。



注意 本产品的使用条件不能超过疏水阀的最大压差, 否则将导致冷凝水积存。

SS5-P Clean Steam Trap阀内有一个小排放孔, 以确保在疏水阀停止运行时疏水阀内部无冷凝水积存。而在疏水阀运行时, 疏水阀内会有很少量的冷凝水以确保不会发生蒸汽泄漏。下列的表格即为无冷凝水负载时、蒸汽通过排放孔的最大流量。



TLV SHANGHAI CO., LTD.

中华人民共和国上海市漕宝路103号1306室, 200233
 电话: [86]-(0)21-6482-8622 传真: [86]-(0)21-6482-8623
 电邮: sales@tlv.com.cn

Manufacturer
TLV CO., LTD.
 Kakogawa, Japan
 is approved by LRQA Ltd, to ISO 9001/14001

ISO 9001/ISO 14001

