



COSPECT® 蒸汽减压阀

型号 COS-21

自带减震球的自动调节型减压阀

特点

采用先进技术的减压阀，将减压阀、汽水分离器和蒸汽疏水阀三合一，能对蒸汽压力进行精确的控制和调节，从而提高系统运行表现。

1. 减少占用空间，配管容易，便于维护。
2. 自动对中，吸收震动的球形活塞及技术领先的先导阀结构，即便在恶劣的工况中也能保证二次蒸汽压力的精确度。
3. 内置旋流式汽水分离器，其汽水分离效果可高达98%，结合自动调节型的自由浮球式蒸汽疏水阀，确保提供干燥、高品质的蒸汽。
4. 主要内件均由不锈钢制成，使用寿命长。
5. 先导阀和主阀内部装有大流通面积过滤网，保证无故障工作。
6. 内置二次压力平衡管，无需外装压力平衡管。
7. 65mm及以上的COS-21型减压阀内置减音器，降低噪音。



规格

型号	COS-21	
连接方式	螺纹	法兰
口径 (mm)	15, 20, 25	15, 20, 25, 32, 40, 50, 65, 80, 100
阀体材质	球墨铸铁	
最大工作压力 (MPaG)	PMO	2.1
最大工作温度 (°C)	TMO	220
一次压力范围 (MPaG)	1.35 – 2.1	
压力调整范围 (须符合所有条件)	从0.55 MPaG至一次侧压力的84%	
	最大压差为0.85 MPa	
最小可调整流量	额定流量的5% (65 mm – 100 mm : 额定流量的10%)	

受压外壳的设计条件 (非工作条件): 最大允许压力 (MPaG) PMA : 2.1
最大允许温度 (°C) TMA : 220

1 MPa = 10.197 kg/cm²



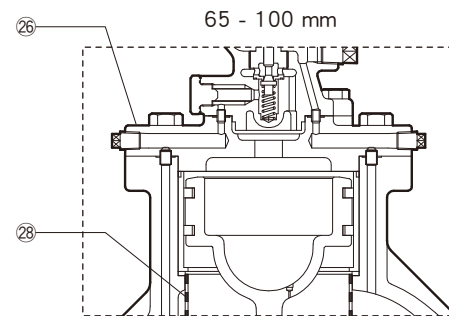
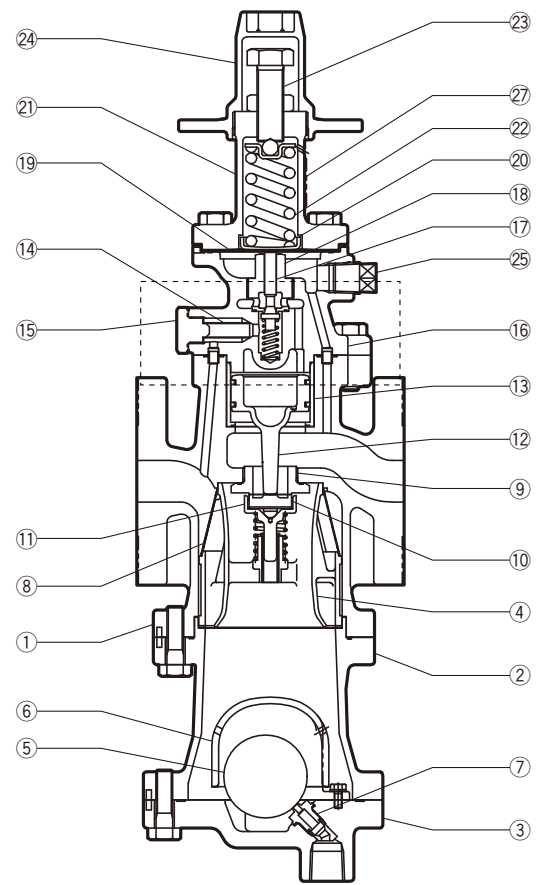
注意

为避免非正常运作、事故或人身伤害，请不要超越规格范围使用本产品。如果使用国家或地区的技术标准或法规对上述规格有特殊规定时，该产品应遵照当地规定使用。

结构

序号	名称	材质	JIS	ASTM/AISI*
①	主阀体	球墨铸铁	FCD450	A536
②	疏水阀阀体	球墨铸铁	FCD450	A536
③	疏水阀阀盖	球墨铸铁	FCD450	A536
④	汽水分离器	不锈钢	—	—
⑤	浮球	不锈钢	—	—
⑥	浮球保护盖	球墨铸铁	—	—
⑦	疏水阀阀座	不锈钢	—	—
⑧	分离器过滤网不	不锈钢	—	—
⑨	主阀座	不锈钢	—	—
⑩	主阀	不锈钢	—	—
⑪	主阀支撑	不锈钢	—	—
⑫	活塞	不锈钢	—	—
⑬	气缸	不锈钢	—	—
⑭	先导阀过滤网	不锈钢	—	—
⑮	先导阀过滤网支撑	碳钢	S25C	AISI1025
⑯	先导阀体	球墨铸铁	FCD450	A536
⑰	先导阀	不锈钢	—	—
⑱	先导阀阀座	不锈钢	—	—
⑲	膜片	不锈钢	—	—
⑳	膜片支撑	黄铜	—	—
㉑	弹簧壳体	球墨铸铁	FCD450	A536
㉒	螺旋弹簧	碳钢	—	—
㉓	调节螺丝	铬铝合金钢	—	—
㉔	调节扳手	压铸铝	—	—
㉕	阀塞	碳钢	SS400	A6
㉖	先导阀阀盖	球墨铸铁	FCD450	A536
㉗	铭牌	不锈钢	—	—
㉘	减音器	不锈钢	—	—

* 等同标准
可提供替换部分，详细请联系TLV。



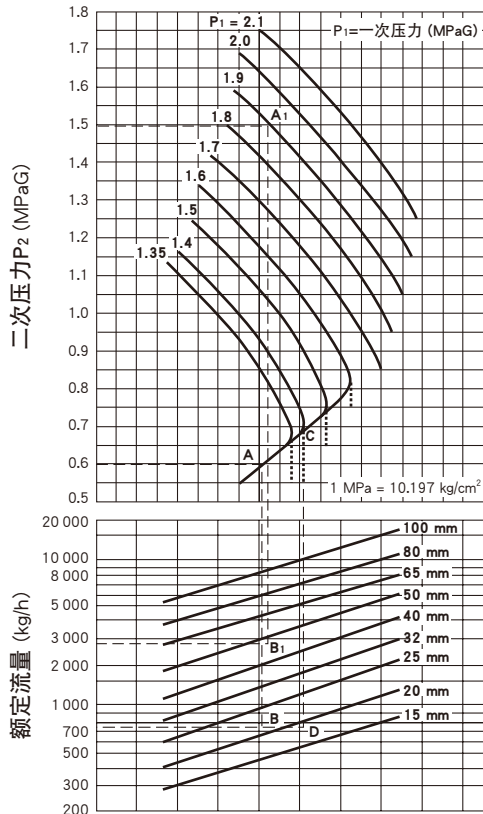
65-100mm的组件结构和
15-50mm的组件结构略有不同。

Cv值

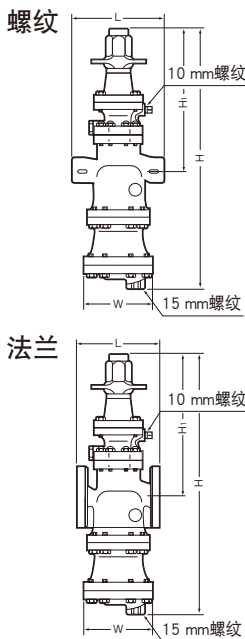
	口径 (mm)								
	15	20	25	32	40	50	65	80	100
Cv (US)	3.8	6.9	11.1	15.5	24.0	37.2	59.3	85.0	128
Cv (UK)	3.2	5.7	9.2	12.9	20.0	31.0	49.4	70.8	107
Kvs (DIN)	3.3	5.9	9.5	13.3	20.6	31.9	50.8	72.9	110

注意 上表所列Cv值和Kvs值为阀门破损完全打开时的值。这些数据不能作为COS选型时的依据，仅作为安全阀选型计算时的参数。

选型表



外形尺寸



COS-21 螺纹* (mm)

口径	L	H	H ₁	W	重量(kg)
15	175	515	305	105	15
20	190	542	302	150	16
25	190	542	302	150	20

* NPT, 也承做其它标准

COS-21 法兰 (mm)

口径	L		H	H ₁	W	重量* (kg)
	ASME级 150RF	300RF				
(15)	161	167	515	305	105	16
(20)	172	178	515	305	105	17
25	181	187	542	302	150	22
32	212	219	592	322	165	27
40	215	222	592	322	165	28
50	254	260	655	335	195	46
65	371	377	892	422	280	70
80	374	384	892	422	280	74
100	434	450	1050	450	350	102

() ASME标准中没有与之对应的球墨铸铁材料; 只能与钢制法兰相配对 也承做其它标准, 长度和重量可能不同 * 对应300RF的重量

如图所示为15 - 50 mm口径。更大口径的结构略有差别。

选型示例

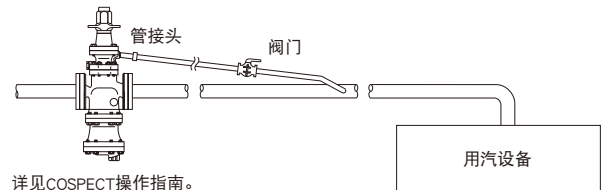
大于1.6MPaG

一次压力为1.9MPaG, 设定压力1.5MPaG, 饱和蒸汽流量2800kg/h, 试选型。

- 首先找到一次压力 (1.9MPaG) 和设定压力 (1.5MPaG) 的交点A₁。沿着A₁垂直向下画一条直线, 与流量2800kg/h相交, 得出交点B₁。
- 由于B₁位于40mm和50mm之间, 故选择较大口径, 即50mm。

P₁小于1.6MPaG

安装一根10mm外置二次压力平衡管可以增强COS-21的压力感应性能, 表中虚点线即为可能获得的增量 (条件: P₂ < 1/2P₁)。



详见COSPECT操作指南。

示例: 一次压力为1.4MPaG, 设定压力0.6MPaG, 饱和蒸汽流量750kg/h, 试选型。

内置二次压力平衡管

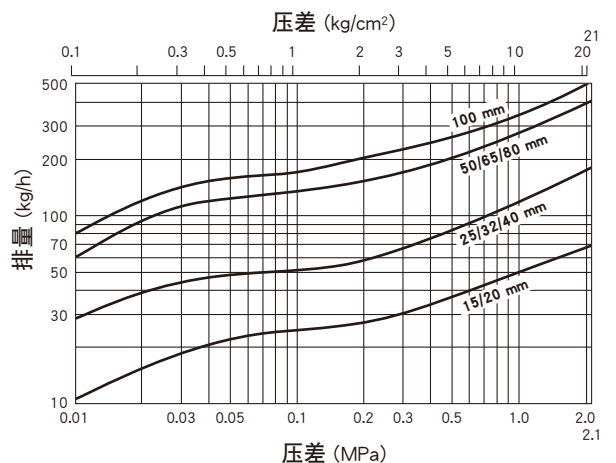
- 首先找到一次压力 (1.4MPaG) 和设定压力 (0.6MPaG) 的交点A。沿着A垂直向下画一条直线, 与流量750kg/h相交, 得出交点B。
- 由于B位于20mm和25mm之间, 故选择较大口径, 即25mm。

外置二次压力平衡管

- 首先找到一次压力 (1.4MPaG) 曲线上的点C。沿着C垂直向下画一条直线, 与流量750kg/h相交, 得出交点D。
- 由于D位于15mm和20mm之间, 故选择较大口径, 即20mm。

1 MPa = 10.197 kg/cm²

蒸汽疏水阀排量



- 排量是指低于饱和蒸汽温度6℃时冷凝水连续排放量的最大值。
- 压差是指减压阀的入口端与内置蒸汽疏水阀出口端的压力差。



注意 本产品的使用条件不能超过疏水阀的最大压差, 否则将导致冷凝水积存。

备忘录

TLV SHANGHAI CO., LTD.

中国 上海市 漕宝路103号 5幢406室 邮编: 200233
电话: [86]-(0)21-6482-8622 传真: [86]-(0)21-6482-8623
电邮: sales@tlv.com.cn <http://www.tlv.com>

Manufacturer
TLV® CO., LTD.
Kakogawa, Japan
is approved by LRQA Ltd. to ISO 9001/14001

