



浮球动力式 蒸汽疏水阀

型号 J10

铸铁材质的，浮球先导式蒸汽疏水阀，适用于大排量的工艺设备

特点

可在线维护、大排量的自由浮球先导式蒸汽疏水阀。适用于大型工艺换热设备。

1. 自动调节的自由浮球先导式机构保证了接近饱和蒸汽温度的冷凝水排放。
2. 性能可靠的活塞阀设计，保证不论在高排量还是间歇性低排量的情况下都能正常运行。
3. 蒸汽腔设计可避免主阀直接撞击阀座。
4. 可在线完成疏水阀内所有内件的维护和更换。
5. 无需任何调节即可满足各种压力范围内的使用。
6. 内置排气阀、无“蒸汽绑”或“空气绑”。



规格

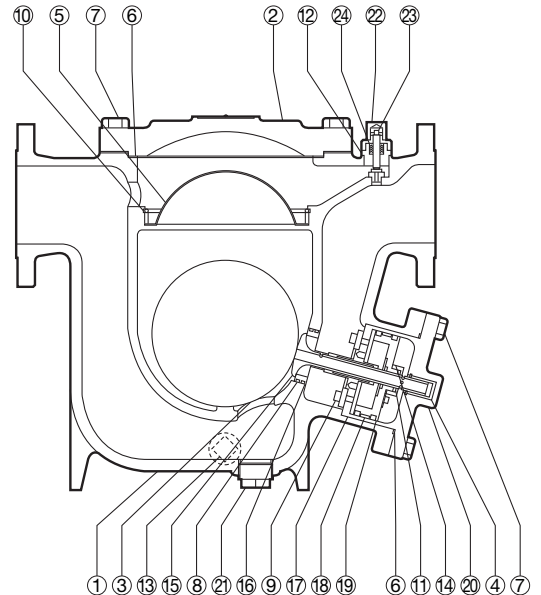
型号	J10-30	J10-60
连接方式		法兰
口径 (mm)		100
最大工作压力 (MPaG)	PMO	1.6
最大压差 (MPa)	ΔPMX	1.6
最小压差 (MPa)		0.05
最大工作温度 (°C)	TMO	220

受压外壳的设计条件 (非工作条件): 最大允许压力 (MPaG) PMA : 1.6
最大允许温度 (°C) TMA : 220

1 MPa = 10.197 kg/cm²

注意 为避免非正常运作、事故或人身伤害，请不要超越规格范围使用本产品。如果使用国家或地区的技术标准或法规对上述规格有特殊规定时，该产品应遵照当地规定使用。

序号	名称	材质	JIS	ASTM/AISI*
①	阀体	铸铁	FC250	A126 Cl.B
②	阀盖	铸铁	FC250	A126 Cl.B
③	浮球	不锈钢	SUS316L	AISI316L
④	轴套	不锈钢	SUS420F	AISI420F
⑤	浮球保护罩	不锈钢	SUS304	AISI304
⑥	阀盖垫圈	石墨/不锈钢	- /SUS316L	- /AISI316L
⑦	阀盖螺栓	碳钢	SS400	A6
⑧	O形圈	合成橡胶	EPR	D2000CA
⑨	主阀座螺栓	合金钢	SCM435	AISI4135
⑩	卡环	不锈钢	SUS304	AISI304
⑪	塞环	不锈钢	SUS420F	AISI420F
⑫	排气阀垫圈	软铁	SUYP	AISI1010
⑬	排污阀塞	碳钢	SS400	A6
⑭	旋塞	不锈钢	SUS304	AISI304
⑮	主阀	—	—	—
⑯	主阀座	—	—	—
⑰	汽缸	不锈钢	SUS304	AISI304
⑱	活塞环装置	不锈钢/聚四氟乙烯	SUS304/PTFE	AISI304/PTFE
⑲	活塞	不锈钢	SUS304	AISI304
⑳	阀盖	铸铁	FC250	A126 Cl.B
㉑	阀塞	铸铁	FCBM	A47 Gr.32510
㉒	气绑释放阀帽	不锈钢	SUS303	AISI303
㉓	气绑释放阀	不锈钢	SUS420F	AISI420F
㉔	V形圈填料	聚四氟乙烯	PTFE	PTFE

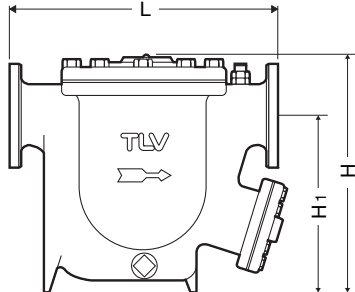


Copyright © TLV

* 等同标准

外形尺寸

● J10 法兰



J10 法兰

(mm)

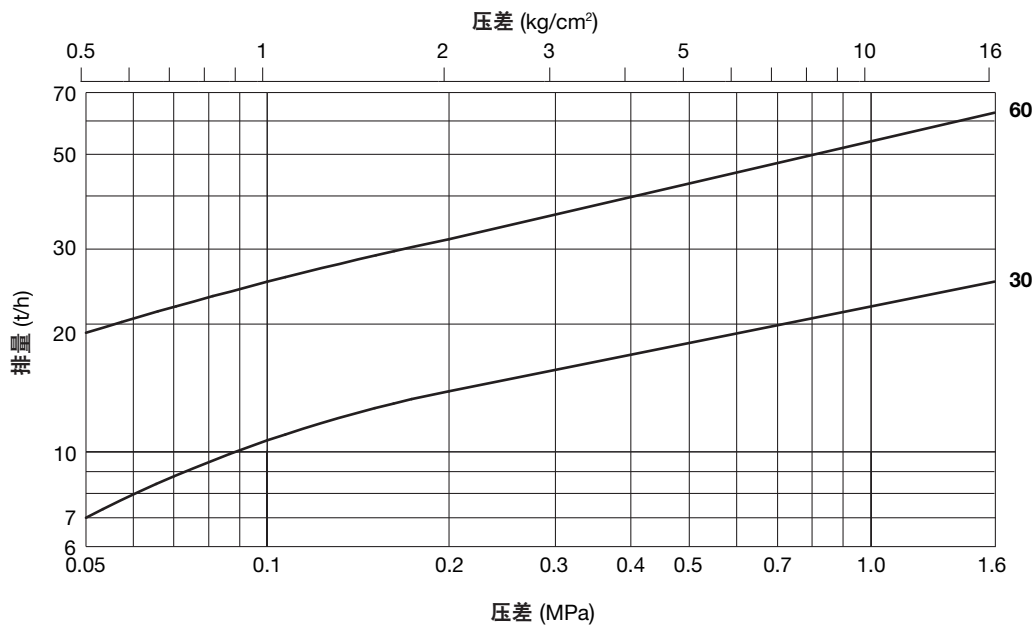
口径	L				H	H ₁	重量* (kg)
	ASME 级						
	125FF	(150RF)	250RF	(300RF)			
100	595	595	611	611	510	395	121

() ASME标准中没有与之对应的铸铁材料；只能与钢制法兰相配对
125 FF可以与150 RF相连接、250 RF可以与300 RF相连接
也承做其它标准，长度和重量可能不同

* 对应250 RF/300 RF的重量

建议在疏水阀的入口端安装一个过滤器
(TLV-Y3/YF/YDF或同等级产品)。

排量



1. 排量是指冷凝水在低于饱和蒸汽温度6°C时连续排放的量。
2. 压差是指疏水阀的入口端和出口端的压力差。
3. 选型时依据的冷凝水排量应大于冷凝水的实际负载乘以安全系数1.2、然后选择最恰当的类型。



注意 本产品的使用条件不能超过疏水阀的最大压差，否则将导致冷凝水积存。

TLV SHANGHAI CO., LTD.

中华人民共和国上海市漕宝路103号1306室, 200233
电话: [86]-21-5102-1669 传真: [86]-21-6482-8623
电邮: sales@tlv.com.cn

Manufacturer
TLV® CO., LTD.
Kakogawa, Japan
is approved by LRQA Ltd. to ISO 9001/14001

ISO 9001/ISO 14001

