

TLV®

PowerDyne®

蒸汽疏水阀

型号 HR150A

用于高压蒸汽的热动力式蒸汽疏水阀

特点

带空气夹套的圆盘式疏水阀，适用于高温高压工况的主管道和汽轮机疏水。

1. 在线更换型阀座模块，便于维护且维修成本低。
2. 高精磨处理的圆盘，确保蒸汽的紧密密封。
3. 空气夹套减少了热辐射损失，使无负载工况下的循环周期变长，延长了使用寿命。
4. 内置大面积过滤网，确保无故障工作。
5. 经硬化处理的工作表面确保更长的使用寿命。



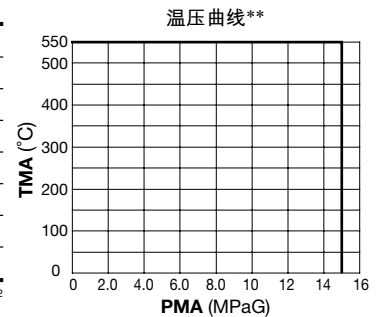
规格

型号	HR150A	
连接方式	承插焊	法兰
口径	15, 20, 25	20, 25
最大工作压力 (MPaG)	PMO	15
最小工作压力 (MPaG)		1.6
最大工作温度 (°C)	TMO	550
最大允许压力 (MPaG)	PMA*	15 @ 550 °C
最大允许温度 (°C)	TMA*	550 @ 15 MPaG
最大背压		入口压力的 50%

* 受压外壳的设计条件 (非工作条件)

1 MPa = 10.197 kg/cm²

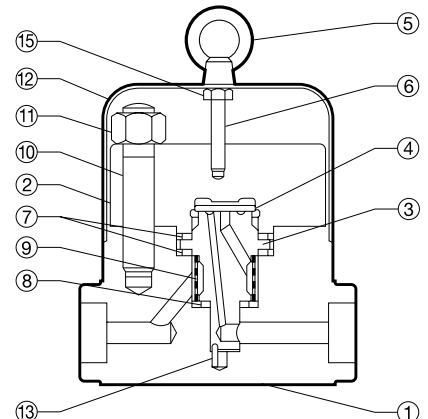
** 这个曲线图是基于ASTM材料在每个温度下的对应压力值



注意

为避免非正常运作、事故或人身伤害，请不要超越规格范围使用本产品。如果使用国家或地区的技术标准或法规对上述规格有特殊规定时，该产品应遵照当地规定使用。

序号	名称	材质	JIS	ASTM/AISI ¹⁾
①	阀体	合金钢	—	A182 F22 Cl.3
		合金钢 (9%Cr - 1%Mo) ²⁾	—	A182 F91
② ^R	阀盖	不锈钢	SUS420J2	AISI420
③ ^R	阀座膜片	不锈钢	SUS440C	AISI440C
④ ^R	圆盘	不锈钢	SUS440C	AISI440C
⑤	单环螺母	碳钢	SS400	A6
⑥	定距螺栓	碳钢	SS400	A6
⑦ ^{MR}	膜片垫圈	石墨/不锈钢	- /SUS309S+Cb	- /AISI309S+Cb
⑧ ^{MR}	膜片垫圈	石墨/不锈钢	- /SUS309S+Cb	- /AISI309S+Cb
⑨ ^R	内/外过滤网	不锈钢	SUS430/304	AISI430/304
⑩	阀体螺栓	合金钢	SNB16	A193 Gr.B16
⑪	阀盖螺母	合金钢	SNB7	A193 Gr.B7
⑫	阀帽	碳钢	SPCC	A109
⑬ ^R	定位销	不锈钢	SUS304	AISI304
⑭	铭牌 ³⁾	不锈钢	SUS304	AISI304
⑮	六角螺母	碳钢	SS400	A6
⑯	法兰 ⁴⁾	合金钢	—	A182 F22 Cl.3

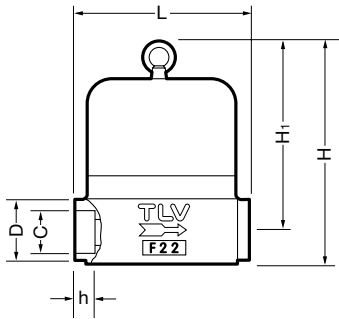


Copyright © TLV

¹⁾等同标准 ²⁾可选 ³⁾图中未显示 ⁴⁾见背面
可提供替换零件: (M)保养部件 (R)维修部件

外形尺寸

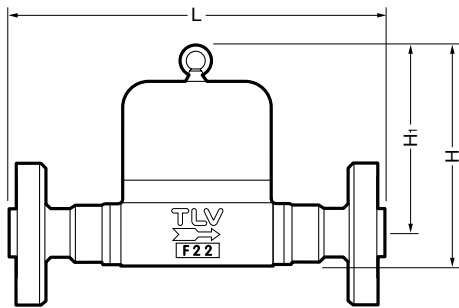
● HR150A 承插焊



HR150A 承插焊 (mm)

口径	L	H	H ₁	φD	φC	h	重量 (kg)
15	140	189	160	53.5	22.2	14	12
20					27.7		
25					34.5		

● HR150A 法兰

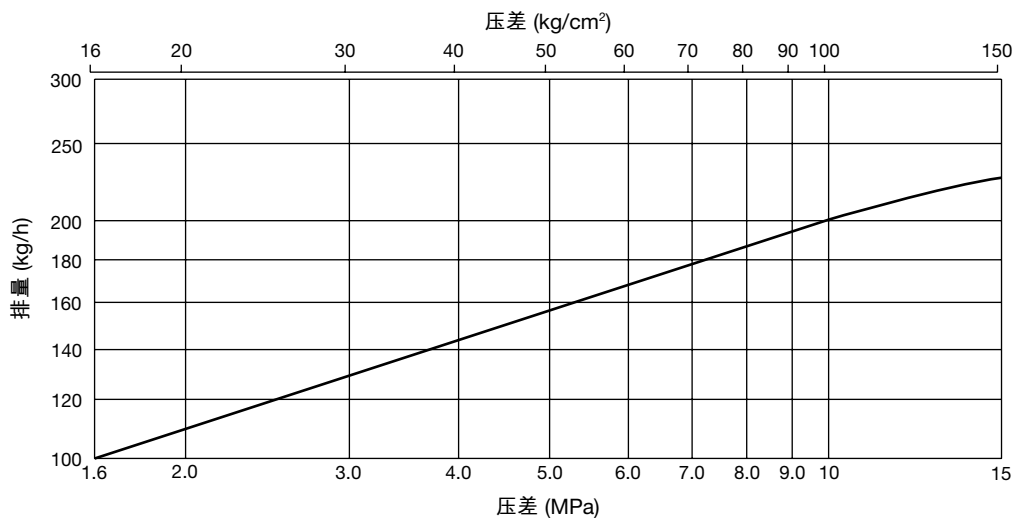


HR150A 法兰 (mm)

口径	L			H	H ₁	重量* (kg)
	ASME级					
	600RF	900RF	1500RF			
20	320	320	320	189	160	18
25						20

也承做其它标准，长度和重量可能不同
* 对应1500RF的重量

排量



1. 压差是指疏水阀的入口端和出口端的压力差。
2. 推荐安全系数：不小于2。

TLV SHANGHAI CO., LTD.

中华人民共和国上海市漕宝路103号1306室，200233
电话: [86]-(0)21-6482-8622 传真: [86]-(0)21-6482-8623
电邮: sales@tlv.com.cn

Manufacturer
TLV® CO., LTD.
Kakogawa, Japan
is approved by LRQA Ltd. to ISO 9001/14001

ISO 9001/ISO 14001

