



工艺用浮球式蒸汽疏水阀

型号 JL14-X/JLH14-X

铁或钢制、带自动排空气阀的大排量杠杆浮球式蒸汽疏水阀

特点

经久耐用，可在线维修，结构紧凑并带有热静力排空气装置的蒸汽疏水阀，适用于大型工艺或换热设备。

1. 带有经热处理硬化过双阀座阀、当冷凝水负载变化时、能连续、平稳和低流速的排放冷凝水。
2. 不锈钢内部构造及自动调节阀机构，能有效减少磨损。
3. 内置“故障常开”特性的热静力式膜盒(X-元件)，自动排放饱和蒸汽温度以下的空气和冷凝水，确保系统快速启动，提高蒸汽系统效率，保证设备换热均匀。
4. 在线更换内件，清理简便，减少了维修费用。
5. 高质量的不锈钢内件和经硬化处理的阀头和阀座表面确保性能可靠。



专利

规格

型号	JL14-X		JLH14-X		
	螺纹	法兰*	螺纹	承插焊	法兰
连接方式					
口径 (mm)	80		80		
阀嘴编号	10, 16		10, 18		
最大工作压力 (MPaG)	PMO	1.0, 1.6	1.0, 1.8		
最大压差 (MPa)	ΔPMX	1.0, 1.6	1.0, 1.8		
最小工作压力 (MPaG)		0.01	0.01		
最大工作温度 (°C)	TMO	220	240 (400**)		

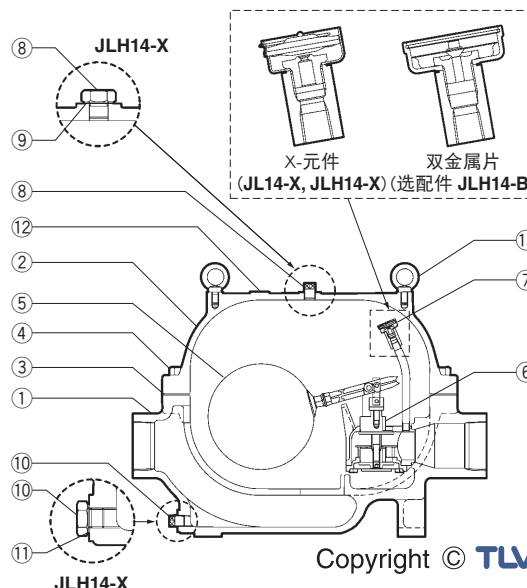
*JL14-X为螺纹转法兰口 **JLH14-B可选配双金属气阀装置，可将开机前设备内残留空气排出
受压外壳的设计条件 (非工作条件): 最大允许压力 (MPaG) PMA: 1.6 (JL14-X), 3.2 (JLH14-X)
最大允许温度 (°C) TMA: 220 (JL14-X), 400 (JLH14-X)

1 MPa = 10.197 kg/cm²

注意 为避免非正常运作、事故或人身伤害，请不要超越规格范围使用本产品。如果使用国家或地区的技术标准或法规对上述规格有特殊规定时，该产品应遵照当地规定使用。

序号	名称	材质	JIS	ASTM/AISI*
①	阀体	JL14-X 铸铁	FC250	A126 Cl. B
		JLH14-X 铸钢	—	A216 Gr. WCB
②	阀盖	JL14-X 铸铁	FC250	A126 Cl. B
		JLH14-X 铸钢	—	A216 Gr. WCB
③	阀盖垫圈	石墨/不锈钢	— /SUS316L	— /AISI316L
④	阀盖螺栓	JL14-X 碳钢	S45C	AISI1045
		JLH14-X 合金钢	SNB7	A193 Gr. B7
⑤	浮球/杠杆机构	不锈钢/铸不锈钢	SUS316L/—	AISI316L/ A351 Gr. CF8
⑥	疏水阀机构	不锈钢/铸不锈钢	SUS304/SCS2A	AISI304/ A743 Gr. CA40
⑦	排气阀机构	不锈钢	SUS304/420F	AISI304/420F
⑧	阀塞	JL14-X 碳钢	SS400	A6
		JLH14-X 碳钢	S25C	AISI1025
⑨	阀塞垫圈	JLH14-X 软铁	SUYP	AISI1010
		JL14-X 碳钢	SS400	A6
⑩	排污阀塞	JL14-X 碳钢	S25C	AISI1025
		JLH14-X 碳钢	S25C	AISI1025
⑪	排污阀塞垫圈	JLH14-X 软铁	SUYP	AISI1010
⑫	铭牌	不锈钢	SUS304	AISI304
⑬	起吊环	碳钢	SS400	A307 Gr.B
⑭	法兰**	碳钢	S25C	AISI1025
⑮	法兰接管**	JL14-X 碳钢	STPG370	A53 Type S Gr.A
		JLH14-X 碳钢	STPT370	A106 Gr.A

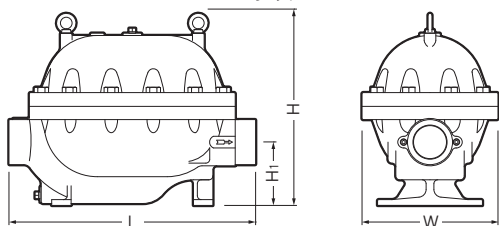
*等同标准 **见背面



Copyright © TLV

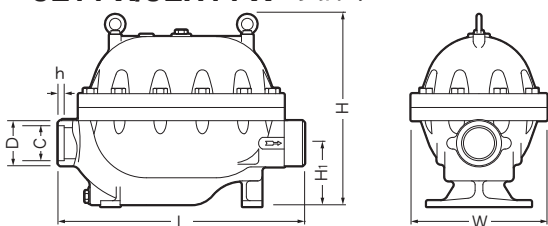
外形尺寸

● JL14-X/JLH14-X 螺纹

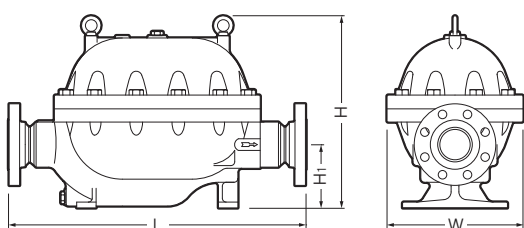


如图所示为JL14-X

● JL14-X/JLH14-X 承插焊



● JL14-X/JLH14-X 法兰



如图所示为JLH14-X

JL14-X/JLH14-X 螺纹* (mm)

口径	L	H	H ₁	W	重量 (kg)
80	635	490	163	350	107 (110)

* NPT, 也承做其它标准
() JLH14-X

JLH14-X 承插焊 (mm)

口径	L	H	H ₁	W	φD	φC	h	重量 (kg)
80	635	490	163	350	105	89.8	16	110

JL14-X*/JLH14-X 法兰 (mm)

口径	L		H	H ₁	W	重量** (kg)
	ASME级					
	150RF	150RF				
80	766	766	490	163	350	121 (124)

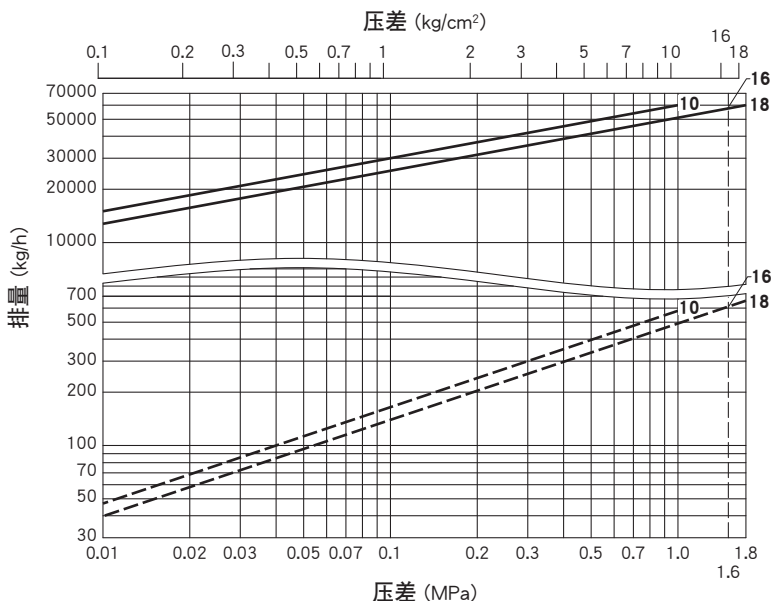
也承做其它标准, 长度和重量可能不同

* JL14-X为螺纹转法兰口

** 对应300RF的重量

() JLH14-X

排量



—— : JL14-X/JLH14-X的最大排量
- - - : 防止蒸汽泄漏所需要最小的冷凝水量

1. 图中曲线上标注的数字代表阀嘴编号。
2. 压差是指疏水阀的入口端和出口端的压力差。
3. 排量是指冷凝水在低于饱和蒸汽温度6℃时连续排放的量。
4. 推荐安全系数: 不小于1.5。

注意 本产品的使用条件不能超过疏水阀的最大压差, 否则将导致冷凝水积存。

TLV SHANGHAI CO., LTD

中华人民共和国上海市漕宝路103号1306室, 200233
电话: [86]-21-5102-1669 传真: [86]-21-6482-8623
电邮: sales@tlv.com.cn

Manufacturer

ISO 9001/ISO 14001

TLV CO., LTD.
Kakogawa, Japan

is approved by LRQA Ltd. to ISO 9001/14001

